

八、售后服务

- 1、若用户在安装调试时对说明书的叙述有不明白之处,请与技术总部联系。
- 2、公司技术随时解答产品的相关问题。
- 3、产品使用中出现问题我们将在一个工作日内给予答复。
- 4、我公司对上述产品自售出之日起均免费质保一年,终生维修。

———— CD-9805A使用手册

! 仪器使用特别注意事项

在做柜体高压试验时

- a、请将仪器后面电源开关关闭。
- b、请将传感器插头从仪器上拔下,待试验完毕后正确复原,以免损坏仪器和传感器。

技术说明,如有变更恕不另行通知

杭州超耐德科技有限公司

地址: 杭州市拱墅区莫干山路870号 邮编: 310011

电话: 0571-87687510 87687517

传真: 0571-87687500

技术服务部

电话: 0571-87687518 87687519

网址: <http://www.hzcnde.com>

版本号: 12A

开关柜智能操控装置

杭州超耐德科技有限公司

Hangzhou Cnde Technology Co., Ltd

尊敬的用户：

感谢选用我公司操控系列产品。为了使您对我公司产品取得最大限度的了解，在安装使用之前，请仔细阅读说明书，以便正确使用本产品。

一、概述

我公司生产的开关柜智能操控装置是针对3~35KV户内开关柜设计研制的新一代产品,适用于中置柜、手车柜、固定柜、环网柜等多种开关柜。

该产品功能强大，具有带电显示,温湿度数字显示（选配），自动加热除湿控制,断路器分合闸状态指示，储能、接地开关指示，小车位置指示，一次回路模拟图及分合闸预分预合闪烁指示，语音防误提示，RS485通讯接口等功能。

二、产品功能特点

- 1、智能化程度高：不仅能显示开关分合状态，还可判断指示开关是处于试验位置与工作位置之间还是处于柜体之外。
- 2、增加了语音防误提示功能和加热通风及负载断线报警功能。
- 3、具备温湿度数字显示，同时可监控两处环境的温湿度状况；RS485通讯接口使其具备了与变电站其它设备组成实显的微机防误监控系统。
- 4、人体感应柜内照明功能（用户选配）。
- 5、抗干扰能力强：采用独特的抗干扰技术。
- 6、可靠性：采用工业级电子元件。

三、技术参数

电 源：AC/DC85V~265V

工作环境：-20℃~60℃

控制范围：温度：0℃~99℃ 湿度：0~99%RH

功 耗：10W

通 讯：RS485 波特率9600, MODBUS RTU

抗电强度：外壳与端子间大于AC2000V

绝缘性能：外壳与端子间大于100MΩ

抗 干 扰：符合GB/T17626.8-1998标准

抗 震 性：10~55~10Hz 2g1min

七、使用调试说明：

1、开关状态模拟指示部分调试：

利用公共端7分别短接端子1-6，各相应的发光指示条亮度变换,其物理意义同“仪器开关状态动作说明”部分。

2、温湿度测量监控调试：

按仪器说明插入温湿度传感器，用嘴对第一路传感器轻轻吹一口湿气，当湿度达到湿度上限85%RH时，仪器就会自动启动第一路加热器加热除湿，同时面板上加热器指示灯亮；第二路试验方法同第一路一样，如果其中任何一路加热负载断路，断线报警端子(29、30)闭合，同时红色指示灯亮提醒用户及时排除故障。

“手/自动”功能：

手动功能——强制启动加热器和风机,手/自动指示灯灭。

自动功能——根据温湿度固定值控制负载,手/自动指示灯亮。

“手/自动”按键可实现两者之间的转换。

3、高压带电显示部分调试：

当A、B、C三相不带电时，闭锁解除，闭锁指示灯亮。当A、B、C三相中一相带电时，闭锁有效，闭锁指示灯灭。

4、温湿度测量监控：

用户可根据需要对监控的温度、湿度参数进行设置。

a. 加热器升温控制：

当温度低于温度下限值时启动加热器，当温度高于温度下限值加回差时加热器停止工作。

例如：下限值设置在5℃，回差温度设置在5℃；当温度低于5℃时，启动加热器，当温度上升至10℃(设定值5℃+回差5℃=10℃)时，加热器停止工作完成升温过程。

b. 实现降温的控制：

当温度高于温度上限时启动风机，当温度低于温度上限减回差时风机停止工作。

例如：温度的上限值设置为40℃，回差设置5℃。当温度大于40℃时启动风机，当温度降至35℃(温度上限40℃-回差5℃=35℃),风机停止工作完成降温过程。

c. 实现加热除湿的控制：

当湿度大于湿度上限时，启动加热器,加热除湿至湿度低于湿度下限时加热器停止工作。

1、仪器开关状态动作说明：

仪器在通电情况下：

当端子1与端子7短接时，01竖向红色模拟条亮，表示断路器合闸；

当端子2与端子7短接时，02侧向绿色模拟条亮，表示断路器分闸；

当端子3与端子7短接时，04①、04②横向绿色模拟条亮，表示小车处于试验位置；

当端子4与端子7短接时，03①、03②竖向红色模拟条亮，表示小车处于工作位置；

当端子5与端子7短接时，表示接地刀合指示；

当端子6与端子7短接时，面板上红色方灯亮，表示已储能；灯灭，表示未储能。

2、高压带电显示部分：

端子A、B、C带电时，面板上高压带电显示灯亮，分别表示母排A、B、C处于高压带电状态，同时面板上09闭锁带指示灯灭，端子23、24有一组电磁闭锁(开点)输出；此时A、B、C任何一相带电，端子23、24输出为开点。高压传感器副边失电时，A、B、C三点不带电，面板上09指示灯亮，表示闭锁已解除(闭点输出)。当高压A、B、C带电时，柜体前如有人走动仪器将发出语音指示：“本柜主回路已带电”，同时接点25、26闭合，接通柜内照明线路(选配功能)。

3、温湿度控制部分：

- a、仪器采用了插拔式端子结构，方便用户安装、接线、使用。
- b、温湿度传感器插口A接一路温湿度传感器，温湿度传感器插口B接另一路温湿度传感器。
- c、开机产品处于自动状态,出厂设定参数(不可更改)如下：

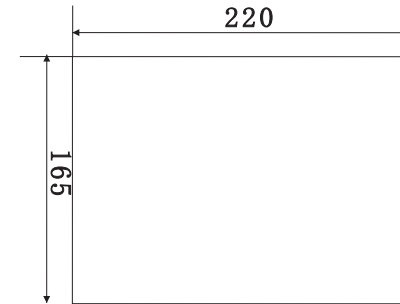
参数	出厂设定
温度上限	40°C
温度下限	5°C
温度回差	5°C
湿度上限	85%RH
湿度下限	75%RH
本机地址	1

四、安装方式：

1、仪器的安装方式：嵌入式

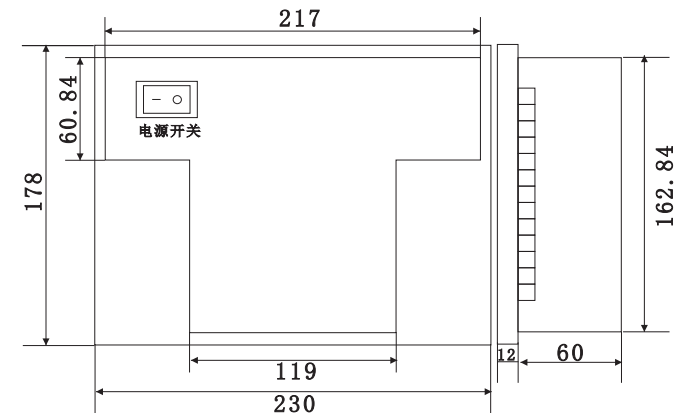
2、仪器的开孔尺寸图及外形尺寸图：（单位：mm）

开孔尺寸图



开孔尺寸：宽220mm×高165mm

外形图及安装尺寸图

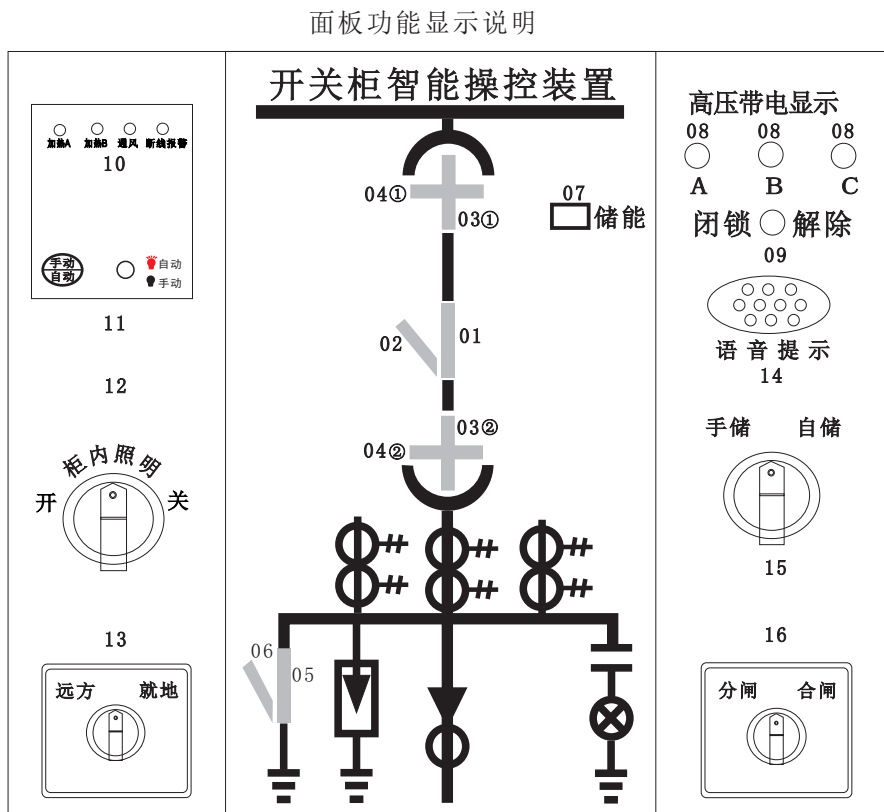


外形尺寸：230×178×72

3、传感器的安装方式：

- ▲采用35mm导轨安装或螺丝固定。
- ▲采用固定式安装。（孔距 37mm 孔径 4mm）
- ▲温湿度传感器与仪器的连接采用接口插件方式。

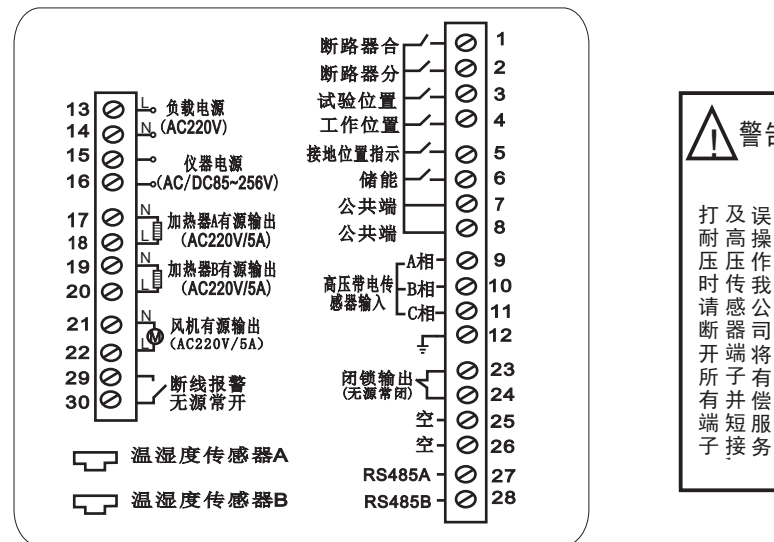
五、仪器基本功能介绍



(注：图中编号是为了说明面板的指示功能，实际仪器上无编号。)

01断路器合闸指示	09闭锁指示
02断路器分闸指示	10加热除湿指示(双温双湿)
03①、03②工作位置指示	11手动/自动按钮
04①、04②试验位置指示	12柜内照明转换开关
05接地开关合指示	13远方、就地操作开关
06接地开关分指示	14语音提示
07储能指示	15自储/手储转换开关
08带电指示(A、B、C)三相	16分闸、合闸开关

六、背面接线端子图



背面接线端子介绍

1 断路器合	12 接地
2 断路器分	13、14 负载电源
3 试验位置	15、16 仪器电源
4 工作位置	17、18 加热器A有源输出
5 接地位置指示	19、20 加热器B有源输出
6 储能	21、22 风机有源输出
7 公共端	23、24 闭锁输出(无源常闭)
8 空	25、26 空(柜内照明输出选配)
9 A相	27、28 RS485通讯接口
10 B相	29、30 断线报警(无源常开)
11 C相	⏏ 温湿度传感器A/ 温湿度传感器B

注意:

- a. 1~7号端子接入的辅助接点均为无源干接点输入;
- b. 7号端子为干接点公共输入端, 单组干接点内部产生的最大电流为10mA, 最高电压为AC/DC10V;
- c. 不用的功能所对应端子无需接线。